

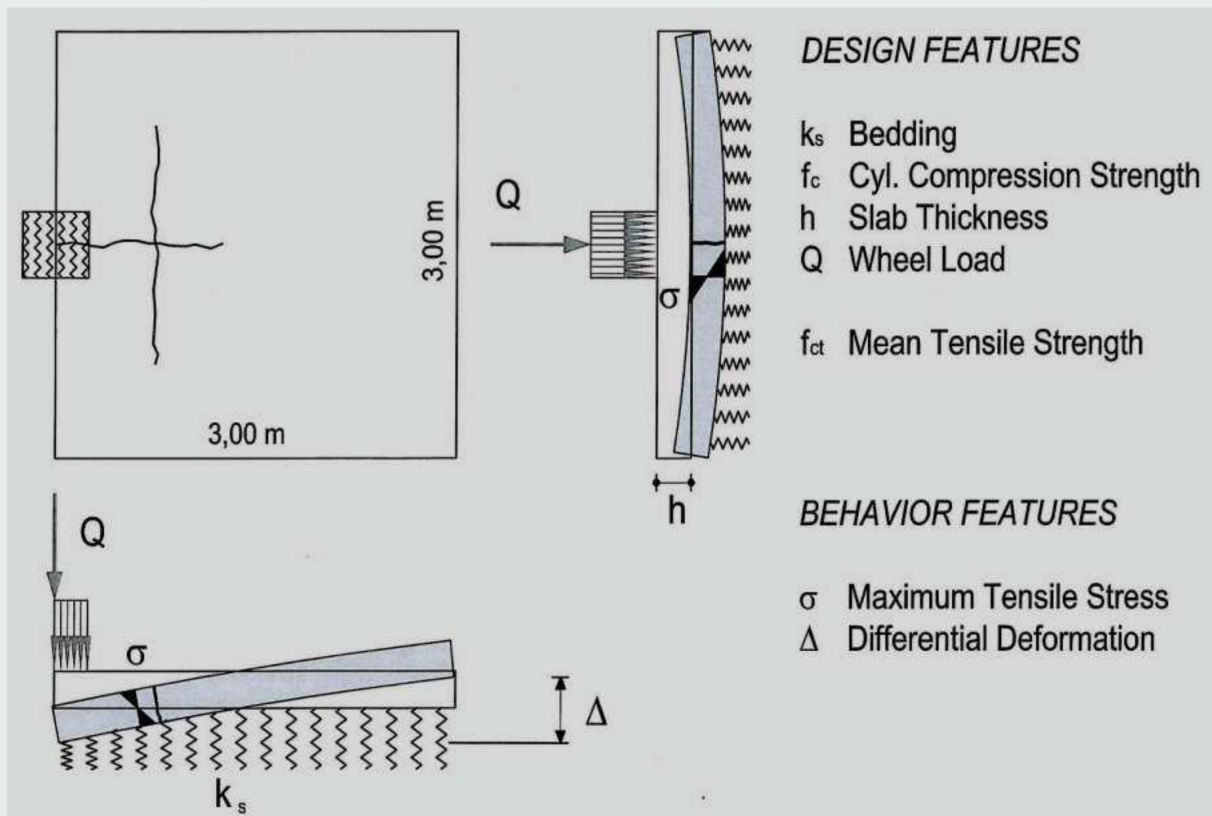
5.3 AWARIA

Ostateczne zniszczenia



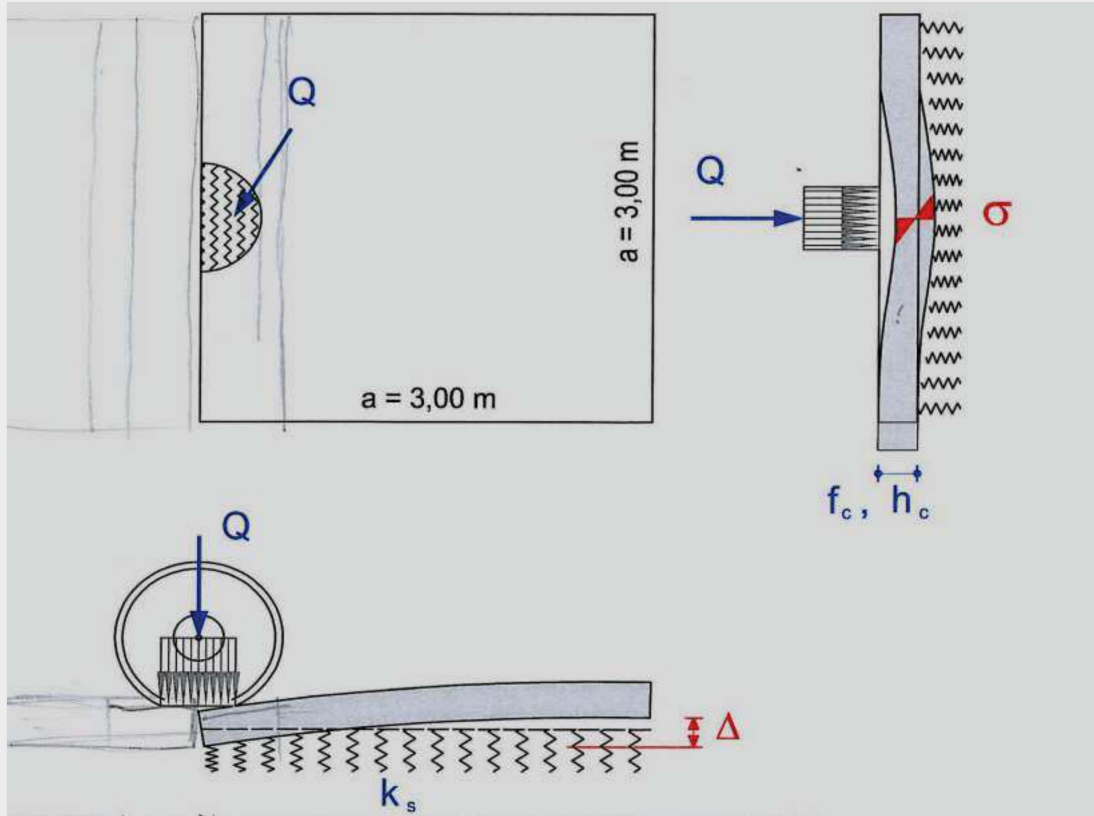
6.1 ANALIZA

Podstawy obliczeń



6.2 ANALIZA

System statyczny



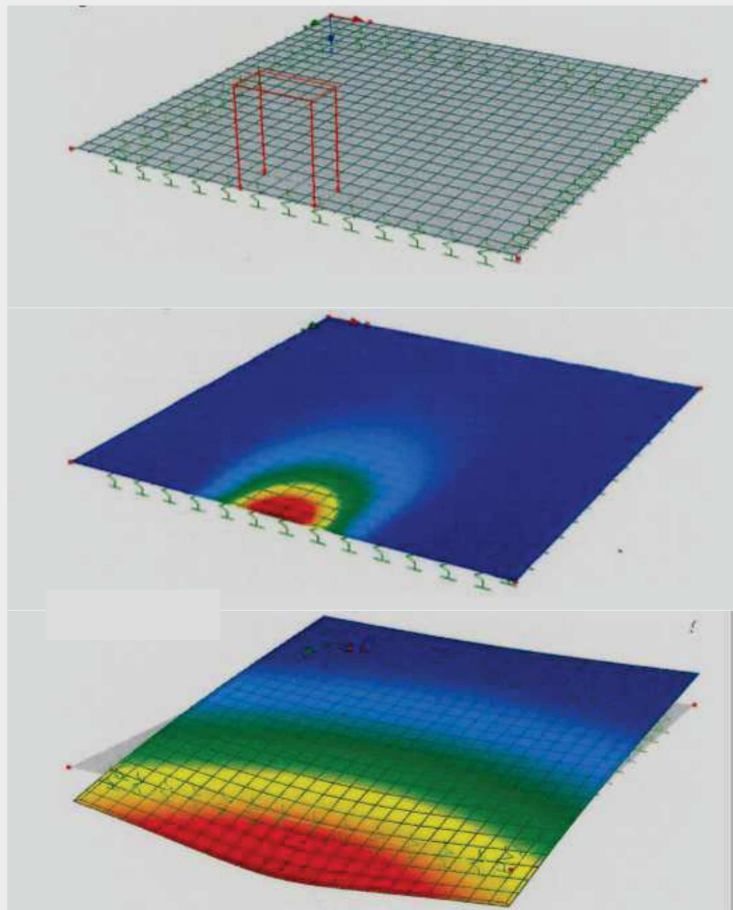
6.3 ANALIZA

Wyniki obliczeń

Elementy skończone FEM

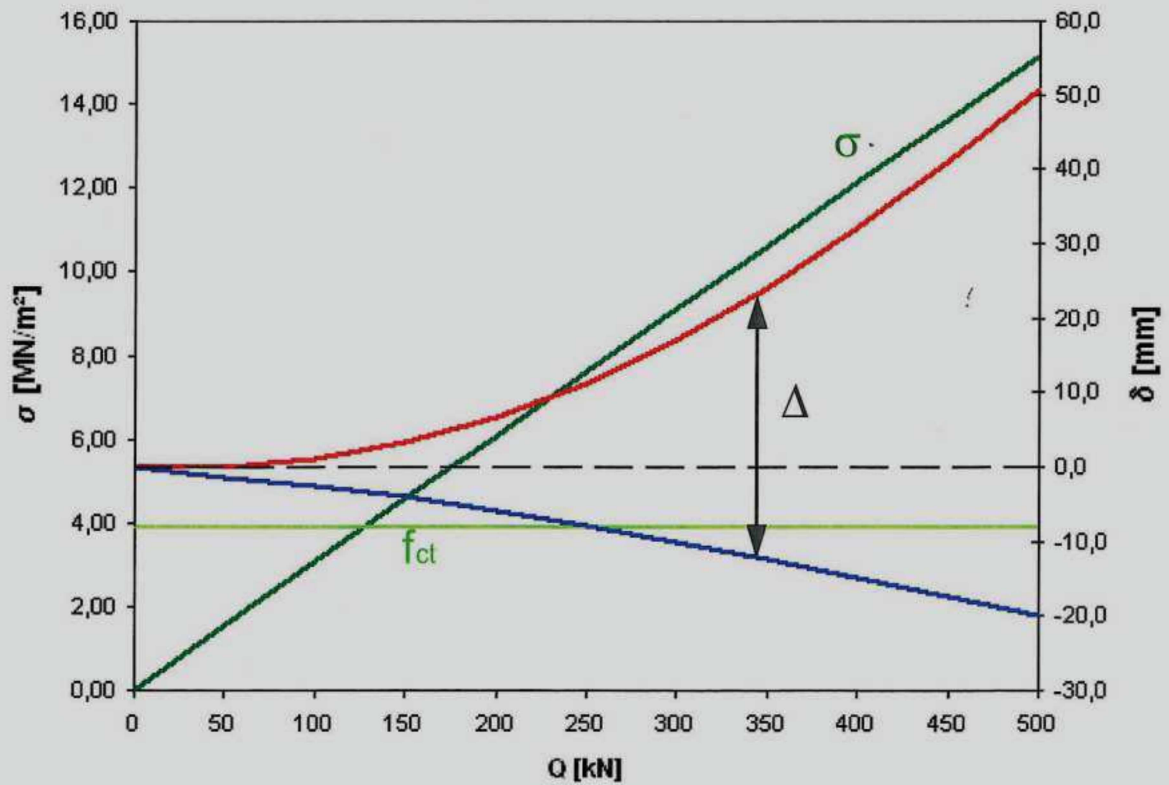
Momenty zginające M

Odształcenia δ



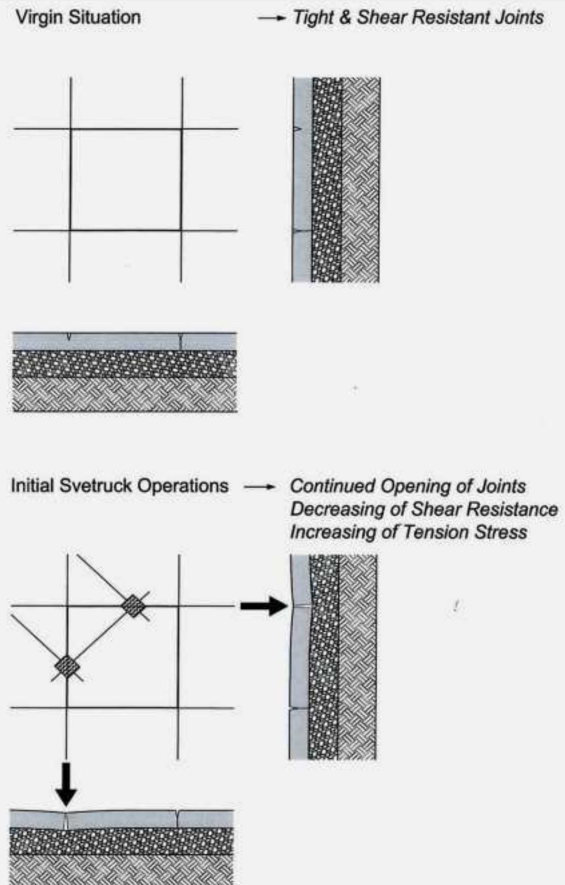
6.4 ANALIZA

Unaocznienie wyników obliczeń



7.1 ZNISZCZENIE

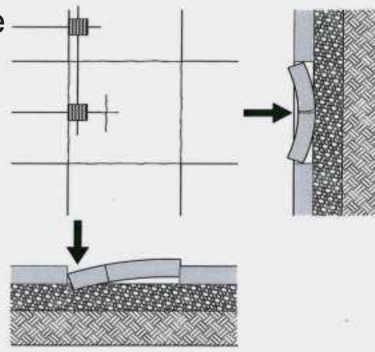
Faza 1: Uszkodzenia początkowe



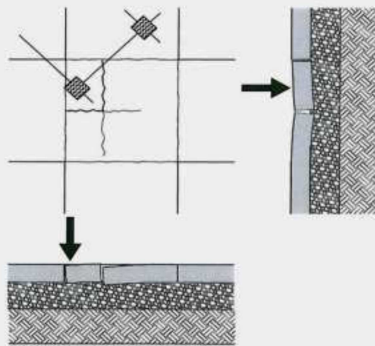
7.2 ZNISZCZENIE

Faza 2: Uszkodzenia zaawansowane

Further Svetruck Operations → *Formation of Cracks
Seesawing of Entire Slab*



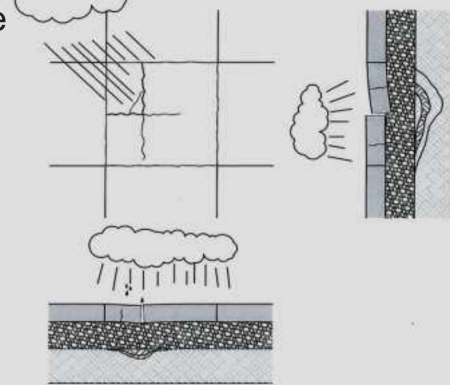
Multiple Svetruck Operations → *Continued Opening of Cracks
Decreasing of Crack Interlocks
Fragmentation of Slab*



7.3 ZNISZCZENIE

Faza 3: Uszkodzenia drastyczne

Water Impact → *Intrusion of Water into Soil
Threat of Ice Formation*



Continued Svetruck Operation → *Decreasing of Bedding Stiffness
Canting and Impressing of Fragments
Formation of Cavities
Complete Deterioration of Concrete Slab*

